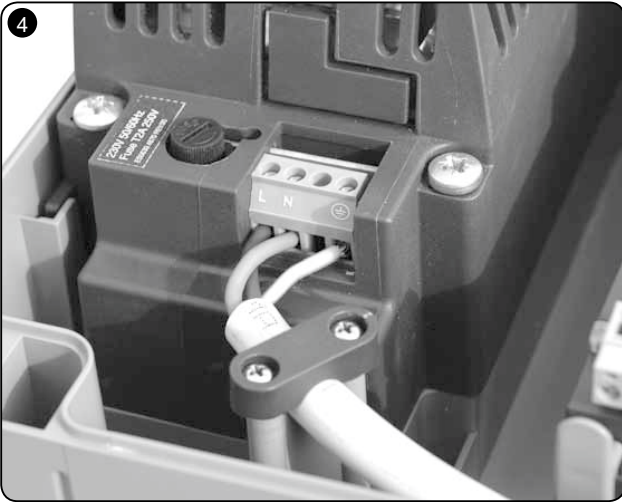
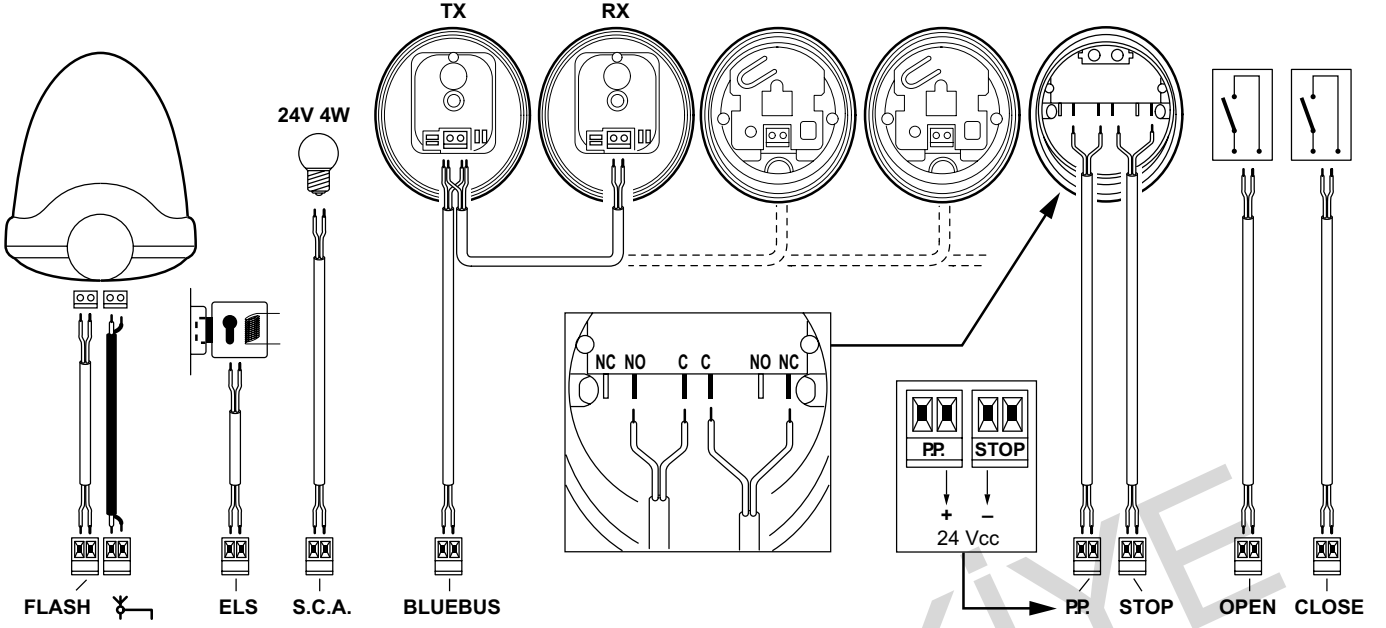


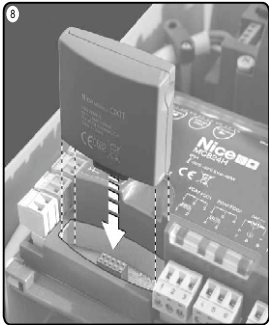
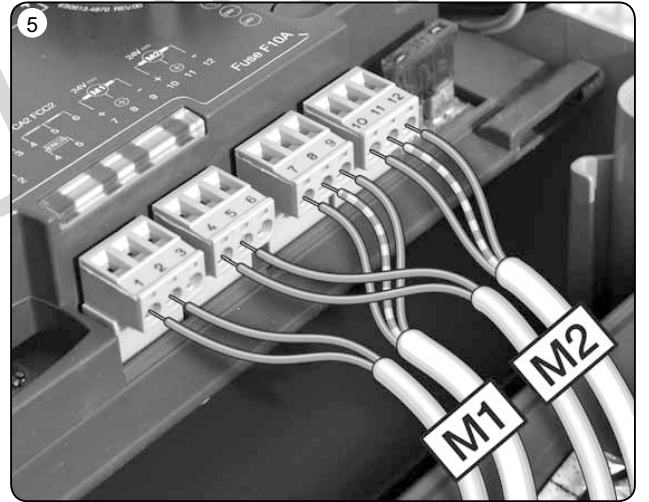


Bluebus Opera Solemyo

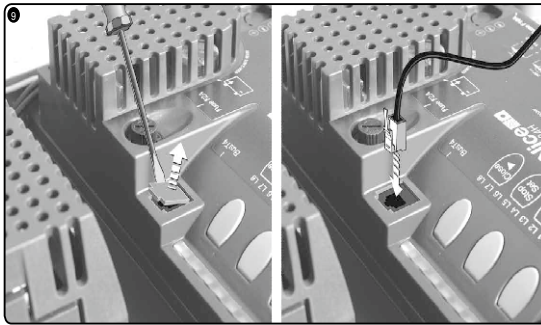
MC824HS KONTROL ÜNİTESİ



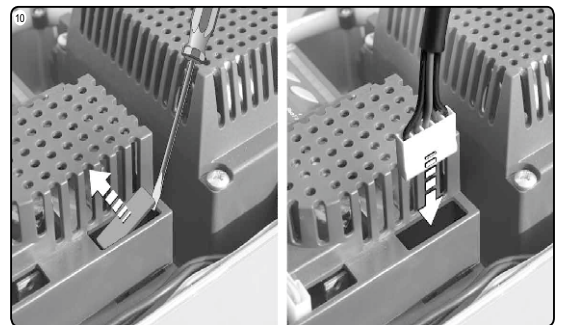
Kablo bağlantıları



Kumanda alıcısı



Opera sistemi ve O-View



Solemyo güneş enerjisi

BAĞLANTILARIN YAPILMASI VE MOTORUN BAĞLANTI YAPILAN MALZEMELERİN TANIMASI

- 1) Motorların yerine montajı yapıldıktan sonra kapının açılma ve kapanma limitlerine mekanik stoper sabitleyin. Kapıyı yaklaşık yarıya kadar açık duruma getirdikten motoru manuel konumdan çıkarın.
- 2) Yukarıdaki bağlantıları ve ayarları yaptıktan sonra motora enerji verin
- 3) L1-L2 ledleri yanıp sönmeye başlayacak. SET ve OPEN butonlarına aynı anda basılı tutun, ledlerin flaşı hızlanınca bırakın.
(bu işlem takılı olan aksesuarların kontrol ünitesine tanımlar, **kart üzerinde hiçbir köprüleme yapmayın**)
- 4) Birkaç saniye sonra L3-L4 ledleri yanıp sönmeye başlayacaktır.

MOTOR MODELİNİN TANITILMASI

- 1) L3-L4 ledleri yanıp sönmeye devam ederken SET-CLOSE butonlarının ikisine birden basılı tutun ve basılı tutun.
- 2) L1 ledi yanıp sönmeye başlayınca bırakın.
- 3) OPEN ve CLOSE butonlarını kullanarak kırmızı ledi tanımlamak istediğiniz motor modelinin ledine getirin. SET butonuna basılı tutun L1 ledi flaş yapmaya başlayınca butonu bırakın.

		Oview Ekran Görüntüsü	
L1	MB4024 - MB5024 - HY7024 - HY7124	L1	Mb4024
L2	ME3024	L2	ME3024
L3	TO4024 - XME2124 - BM4024	L3	To4024
L4	TO5024 - TO5024I	L4	To5024
L5	TO7024 - TO6024HS	L5	To7024
L6	BM5024	L6	BM5024
L7	ME3024HS - TO5024HS - METROELITE	L7	METROE
L8	WG3524HS - WINGOELITE	L8	WINGOE

KANAT UZUNLUĞUNUN TANITILMASI

- 1) L1 ledi yanıp sönmeye yaparken SET-CLOSE butonlarının ikisine birde aynı anda basılı tutun, M1 motoru kapanma yönüne hareket edince butonları bırakın. Bu sırada L3-L4 ledleri flaş yapacak.
(Motor açılma yönüne hareket ederse derhal enerjiyi kesip kontrol ünitesi üzerinden M1 üzerinde 7 ve 9 terminalindeki kabloları kendi arasında ve M2 üzerinde 10 ve 12 terminalindeki kabloları kendi aralarında yer değiştirin ve tekrar enerji verdikten sonra SET -CLOSE butonlarına tekrar basılı tutun ve M1 motoru hareket ettikten sonra butonları bırakın)
- 3) M1 yavaşça tamamen kapandıktan sonra M2 yavaşça tamamen kapanacak.
- 4) M2 ve M1 yavaşça tamamen açılacak ve hızlı bir şekilde tamamen kapanandıktan sonra programlama sona erecektir.

PROGRAM 1 (ON - OFF FONKSİYONLARI)

- 1) SET butonuna basılı tutun, L1 ledi yanıp sönmeye yapmaya başlayınca bırakın
- 2) OPEN ve CLOSE butonlarını kullanarak kırmızı ledin yukarı aşağı hareketini yaptırın ve aktif hale getirmek istediğiniz fonksiyonun ledi yanınca bu butonları bırakıp SET butonuna basın ve bırakın.
- 3) İşlem bittikten sonra 10 saniye bekleyin ve diğer fonksiyonları aktif etmek için bu 3 adımı tekrar uygulayın

L1 Otomatik kapanma

L2 Fotoselden geçtikten 5 sn sonra

L3 Her zaman kapat

L4 Bekleme modu (Bluebus)

L5 En üst seviyede ivme

L6 Flaşör 3 sn önce devrede

PROGRAM 2 (MOTOR AYARLARI)

- 1) SET butonuna basılı tutun,L1 ledi yanıp sönme yapmaya başlayınca bırakın
- 2) OPEN ve CLOSE butonlarını kullanarak kırmızı ledin yukarı aşağı hareketini yaptırın ve ayarlamak istediğiniz fonksiyonun ledi yanınca bu butonları bırakın
- 3) SET butonuna basın ve basılı tutun.SET butonu basılıyken OPEN ve CLOSE butonlarını kullanarak kırmızı ledin yukarı aşağı hareketini yaptırın ve ayarlamak istediğiniz motor ayarının ledi yanınca butonların hepsini bırakın
- 4) İşlem bittikten sonra 10 saniye bekleyin ve diğer fonksiyonları aktif etmek için bu 4 adımı tekrar uygulayın

L1 Otomatik kapanma süresi

L1 5 saniye	L445 saniye	L7120 saniye
L215 saniye	L560 saniye	L8180 saniye
L330 saniye	L680 saniye	

L2 Açma-Kapama Komut Fonksiyonları

L1Aç-Dur-Kapat-Dur	L4Apartman kilidi
L2Aç-Dur-Kapat-Aç	L5Apartman kilidi 2
L3Aç-Kapat-Aç-Kapat	L6Kısmi açma

L3 Motor Hızı

L1Çok yavaş	L4Hızlı	L7Hızlı aç-yavaş kapat
L2 Yavaş	L5Çok hızlı	L8Hızlı aç-orta hız kapat
L3Orta	L6Aşırı hızlı	

L4 Kapı Duruş Gösterge fonksiyonları

L1---	L4---
L2---	L5---
L3---	L6---

L5 Motor Gücü

L1Çok hafif kapı	L4Orta ağırlıkta kapı	L7Çok ağır kapı
L2Hafif kapı	L5Ağır kapı	L8 Maximum güç
L3Orta kapı	L6Çok ağır kapı	

L6 Kısmi Açma

L1M2 açılmanın 1/4 ü kadar	L4M1-M2 tamamen açılma
L2M2 açılmanın 1/2 si kadar	L5M1-M2 açılmanın 1/4 ü kadar
L3M2 açılmanın 3/4 ü kadar	L6M1-M2 açılmanın 1/2 si kadar
	L7M1-M2 açılmanın 3/4 ü kadar

HAFIZA SİLME (Fabrika ayarları)

OPEN ve CLOSE butonlarına aynı anda basılı tutun, bütün ledler yanınca bırakın.